

20 Der E2 für Dich. Mini oder Maxi?
11

studienplätze **frei!**

„Mini“



Studentenpaket „Mini“

Für kleine Räume und große Ideen.



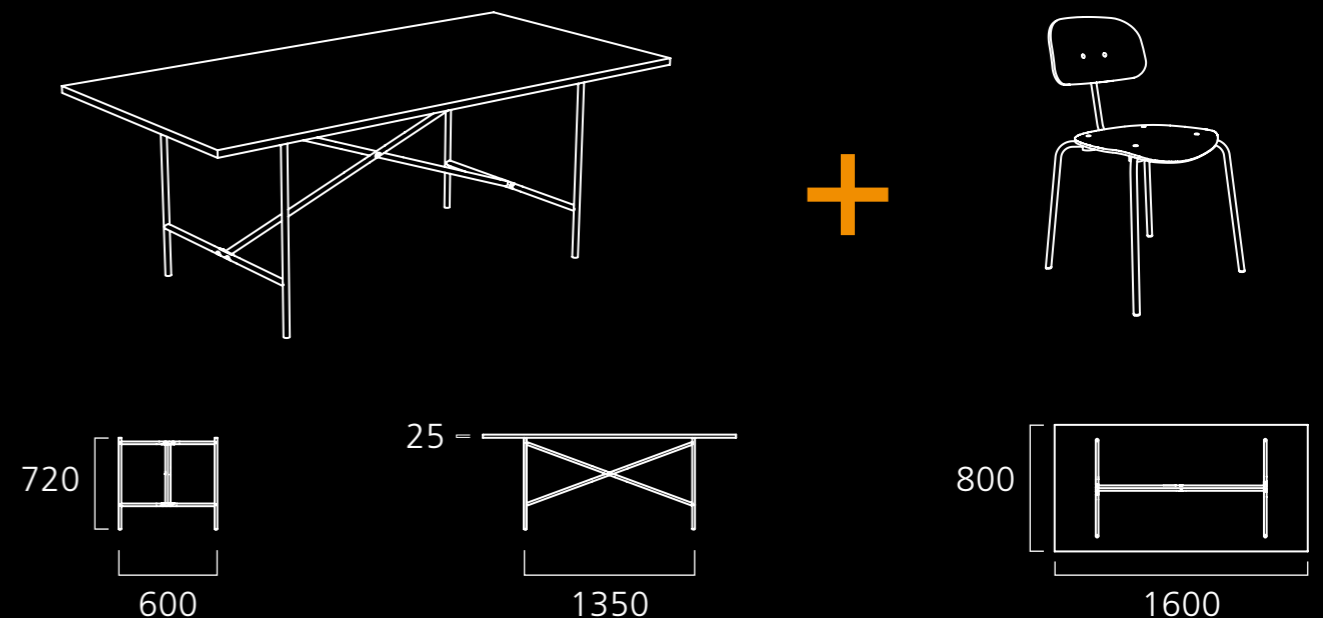
* Die Konditionen

Preis: Inkl. MwSt. und Versand in Deutschland. **Konditionen:** Nur gültig für Studenten, die an einer deutschen Hoch- oder Fachhochschule immatrikuliert sind. Eine Kopie des aktuellen Studentenausweises ist mit der Bestellung per Post oder Mail einzureichen. **Altersgrenze:** 30 Jahre. Maximal 2 Sets/Student.

02

03 **Produkt** details für das Paket „Mini“ von Adam Wieland

„Mini“



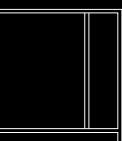
Was ist drin im Paket „Mini“?

Preis vorteil Mit dem Paket „Mini“ sparst Du **48,- Euro** gegenüber dem regulären Preis. Noch günstiger wird's, wenn Du Dein Paket direkt bei Adam Wieland abholst. Dann bist Du mit **20%** Rabatt dabei.

E2 Schreibtisch Der Designklassiker von Adam Wieland aus dem Jahre 1965. E2 Tischgestell (Kreuz mittig oder versetzt), Gestellfarbe wahlweise in schwarz, weiß, zink, alu-silber oder farblos. E2 Tischplatte, melaminharzbeschichtet weiß, glatt, 2 mm Echtholz-Buchenumleimer. Andere Farben/Größen als die genannten/gezeigten Ausführungen sind mit diesem Paketpreis nicht erhältlich.

Stuhl S 118 Noch ein Klassiker der Geschichte geschrieben hat. Entworfen 1949 von Rudolf Klein-kopf. Stahlrohrstuhl mit Kreuzfußgestell, chrom, Formholzsitz (Sattelsitz) schwarz gebeizt oder Buche natur mit dreidimensionaler Verformung, Sitz- und Beinmulden ergonomisch geformt. Alle Holzteile aus 9-fach verleimtem Buchenfurnier.

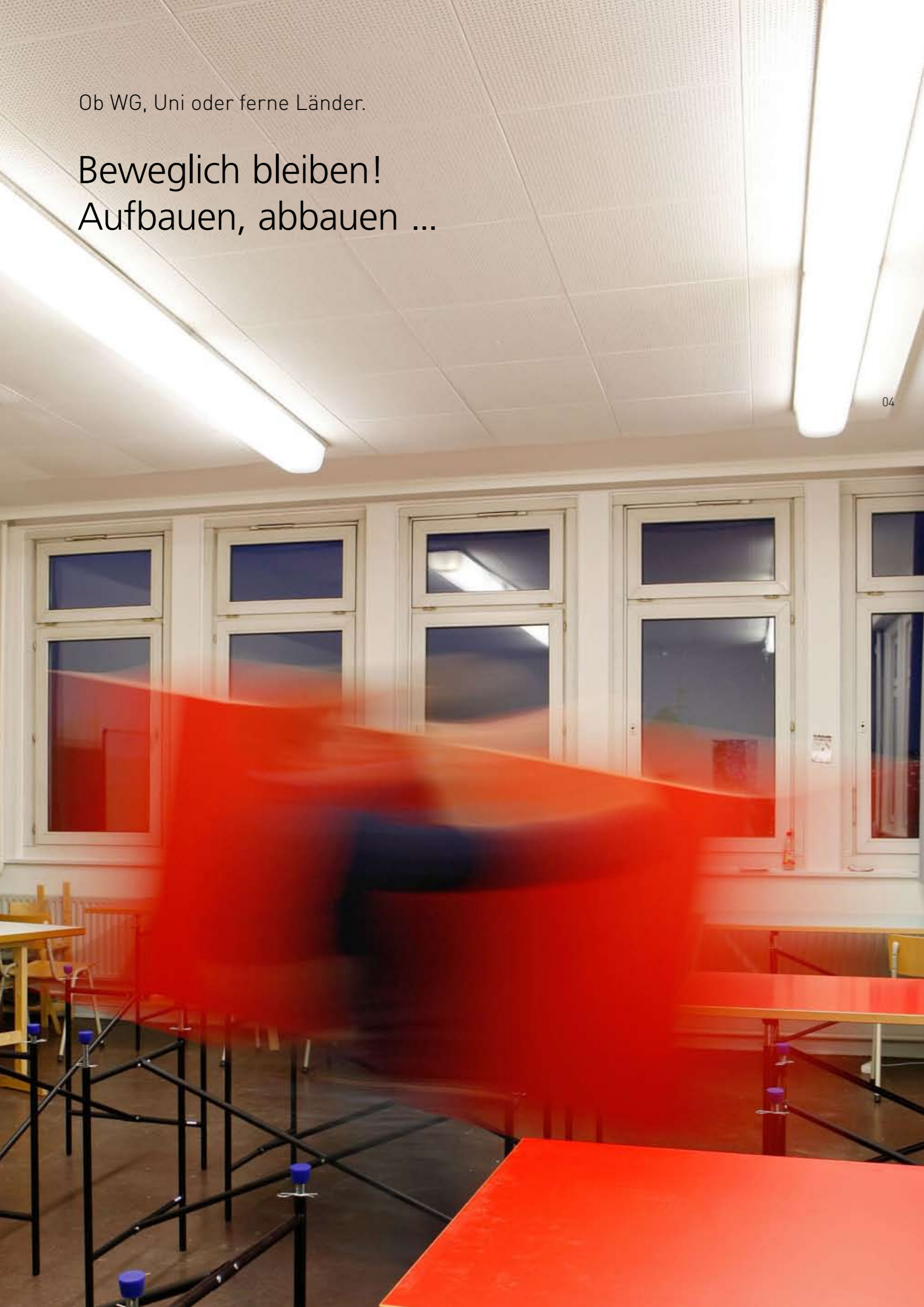
adamwieland



Ob WG, Uni oder ferne Länder.

Beweglich bleiben!
Aufbauen, abbauen ...

04



05

... aufbauen und arbeiten.



Studentenspecial „Mini“ und „Maxi“



20
10www.adamwieland.de

studienplatz **vergabe**

Adam Wieland GmbH & Co. KG

Alte Kreisstraße 12 | D-76149 Karlsruhe

Lager & Verkauf

Am Sandfeld 1 | D-76149 Karlsruhe

Beratung, Bestellung und Kataloganforderung

Tel. +49 (0) 721 78 25 67 | Fax +49 (0) 721 78 25 68
oder versand@adamwieland.de

E2 Onlinebibliothek

Nutzen Sie unsere Onlinebibliothek! Dort finden Sie **weiterführende Informationen** zu den Themen Katalog, Produktblätter, CAD-Daten und Planungshilfen.

www.adamwieland.de/studium

adamwieland

