

E2 | Werkstück

adamwieland



20  
10

02 E2 **Geschichte** Designklassiker E2 | Produktphilosophie

08 E2 **Programm** Gestelle | Sitzmöbel | Zubehör

30 E2 **Montage** Aufbau | Pflege



Peter Wieland in der Werkstatt in Karlsruhe

02

03

## Hand **arbeit**

Wir freuen uns, dass Sie sich für den Designklassiker E2 von Adam Wieland entschieden haben. Das zeitlose, funktionale Design sowie die hohe Verarbeitungsqualität stehen für unsere besondere Herstellerphilosophie.

Wir möchten, dass der E2 Sie Jahrzehnte durch Ihr Leben begleitet. Darum stellen wir das Tischgestell seit über 45 Jahren in Handarbeit her; in unserer Werkstatt am Traditionsstandort Karlsruhe.

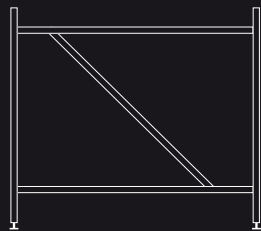
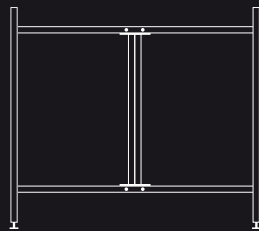
**Peter** Wieland, Geschäftsführer



**Adam Wieland** begegnet Egon Eiermann 1963 bewirbt sich Adam Wieland auf eine Stelle im Institut für Grundlagen der Gestaltung an der TU Karlsruhe und arbeitet bis zu seiner Selbstständigkeit 1993 an der Fakultät als Leiter der Metallwerkstatt. Dort lernt er **1964** Prof. Egon Eiermann im Zuge der studentischen Betreuung kennen und schätzen. **Egon Eiermann**. Architekt & Gestalter der 2. Moderne Egon Eiermann (1904-1970) gehört neben Hans Scharoun zu den wichtigsten Architekten der „2. Moderne“ und hat die deutsche Architekturgeschichte im 20. Jahrhundert maßgeblich geprägt. **1953** entwirft er ein Tischgestell aus Metall für die Arbeit in Zeichensälen und Architekturbüros. Eiermann konstruiert zwei Seitenteile die mit einem schrägen Kreuz zu einem biegesteifen Tischgestell verschweißt werden. Eine einfache Holzplatte wird auf das Gestell gelegt und dient als Zeichenunterlage. **1965** - Das Tischgestell E2 entsteht **1965** braucht Klaus Brunner, ein Assistent von Egon Eiermann, infolge seines Umzugs nach Freiburg eine transportable Version des Tischgestells das Egon Eiermann 1953 entworfen hat. Er geht zu Adam Wieland mit der Bitte, das fest verschweißte Gestell so auseinander zu sägen, das er es später mit Hilfe von Steckverbindungen wieder zusammensetzen kann. Daraufhin modifiziert er den gesamten Tisch sodass er verschraubbar, demontierbar und transportabel wird. Gleichzeitig stellt Adam Wieland die ursprünglich raumdiagonal angeordneten Kreuzstreben senkrecht. Der **E2** ist geboren. Wenige Tage danach begutachtet Egon Eiermann den neuen Entwurf und ist begeistert. **Der Name** Noch im gleichen Jahr beginnt Adam Wieland mit der Produktion des Tischgestells, der sich im Laufe der nächsten **45 Jahre** als **der** Tisch für Architekten und Designer etabliert. Schon die ersten Kunden bezeichnen das modifizierte Gestell, dem Adam Wieland anfänglich keinen eigenen Namen gibt, als **„Eiermann“** oder **„Eiermann 2“**. Eine schöne Hommage an das Ursprungsgestell von **1953**, auf die wir bis heute sehr stolz sind. **2009** wird schließlich der Produktname **E2** entwickelt und als Marke beim deutschen Patentamt angemeldet.

04

05

Tischgestell von Egon Eiermann, **1953**Tischgestell von Adam Wieland, **1965**

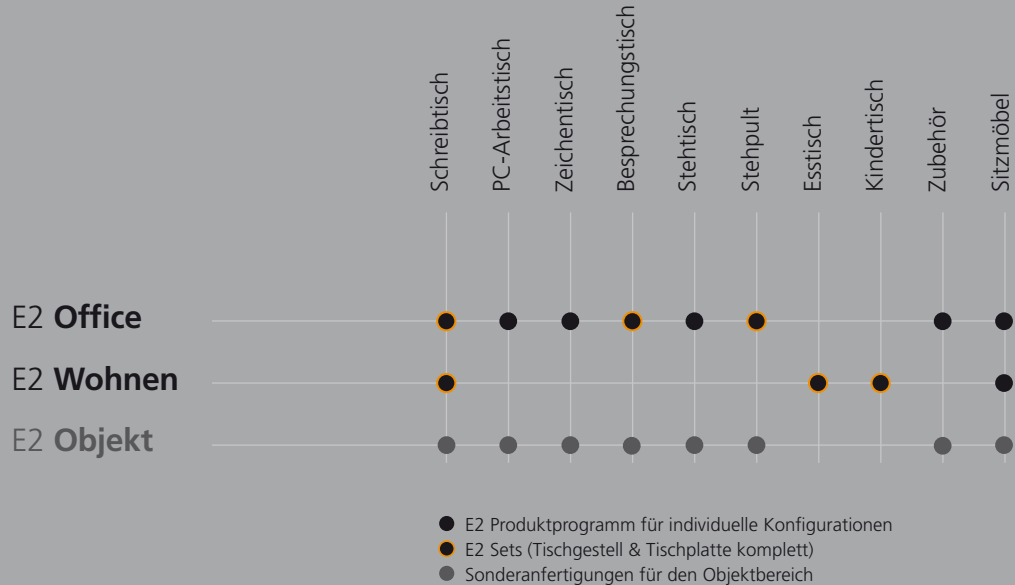


06  
07

## Design **klasse**

Soll ein Möbelstück den Raum ästhetisch dominieren? Wir finden nicht. Wir nennen den E2 auch gerne einen stillen Begleiter – weil er seit über 45 Jahren durch seine Form und Funktion überzeugt. Weil er ästhetisch leise ist, jenseits von kurzfristigen Designtrends.

Daß der E2 heute aus der Architektur-, Kreativ- und Wohnwelt nicht mehr wegzudenken ist, liegt an den vielen Menschen, die diese Haltung mit uns teilen.



08

09

## Universal **genie**

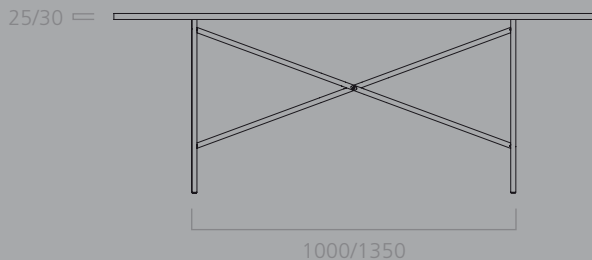
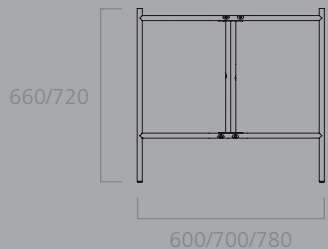
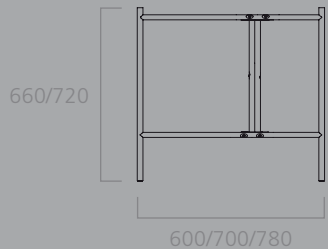
Die breite Palette an E2 Tischgestellen sowie ein ausgewähltes Zubehörprogramm ermöglicht die passgenaue Individualisierung nach Ihren persönlichen Wünschen und Anwendungsvorstellungen. Alle Produkte werden in unserer eigenen Werkstatt in Karlsruhe hergestellt oder von Lieferanten aus dem deutschsprachigen Raum bezogen.

Dies ermöglicht auch individuelle Sonderanfertigungen für Privat- und Geschäftskunden. Besonders im Objekt- und Officebereich können wir Sonderanfertigungen, die speziell auf Ihre Entwurfsplanung abgestimmt sind, in großen Auflagen realisieren.



10  
11





12  
13

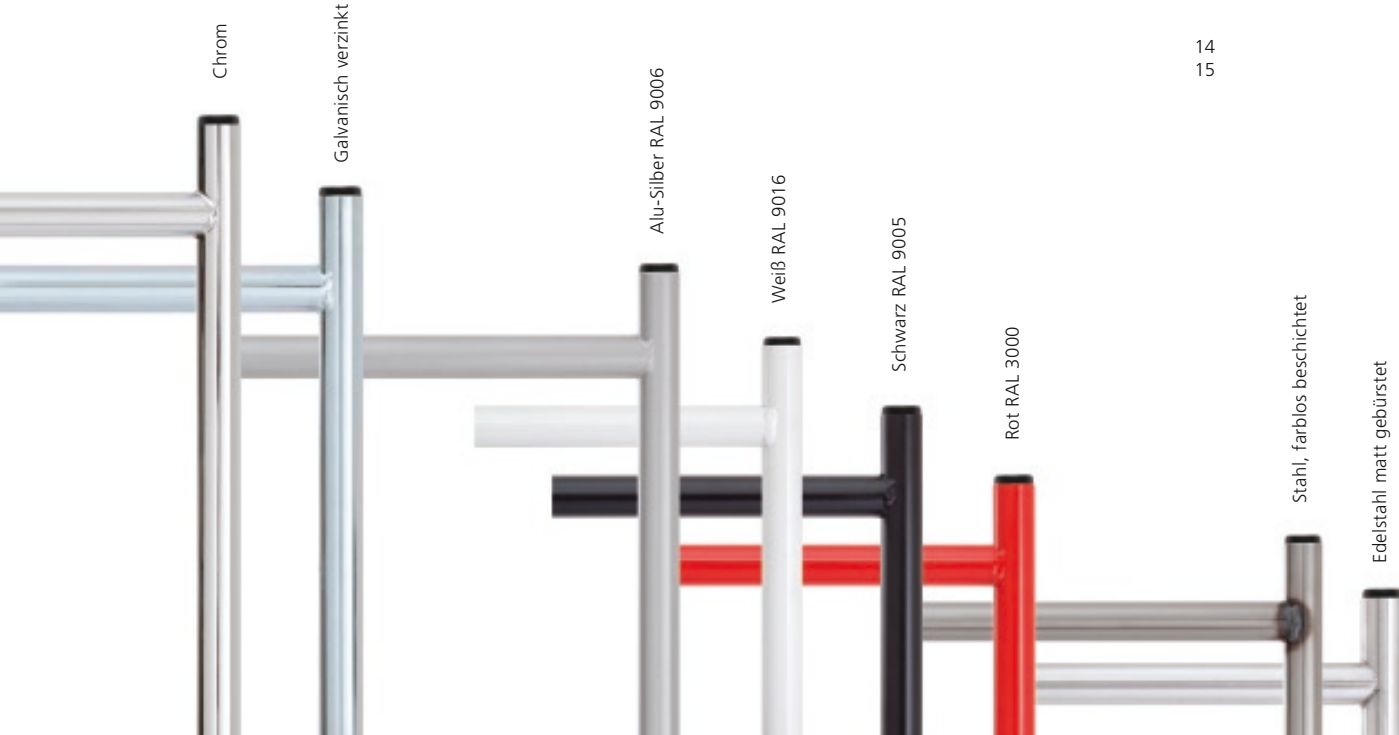
## Kreuzstreben mittig oder **versetzt**

Der E2 steht Ihnen in zwei Grundausführungen, mit mittigen oder versetzten Kreuzstreben, zur Verfügung.

Gestelle mit mittigen Kreuzstreben sind überall da sinnvoll, wo Tische von beiden Seiten genutzt werden, z.B. als Ess- oder Besprechungstisch.

Tischgestelle mit versetzten Kreuzstreben eignet sich für die einseitige Nutzung, z.B. als Arbeits-, Zeichen-, oder Schreibtisch. Beide Ausführungen sind in verschiedenen Größen und Oberflächen erhältlich.





Chrom

Galvanisch verzinkt

Alu-Silber RAL 9006

Weiß RAL 9016

Schwarz RAL 9005

Rot RAL 3000

Stahl, farblos beschichtet

Edelstahl matt gebürstet

14

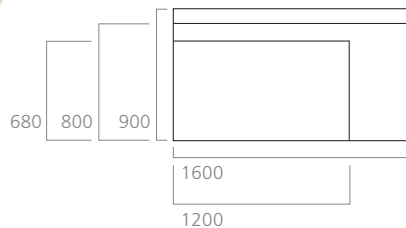
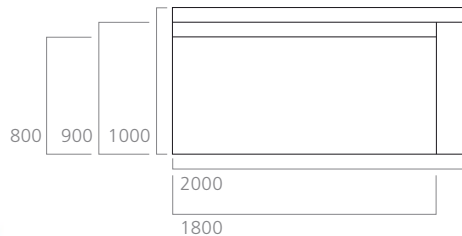
15



## E2 Tischplatten

Eine der Stärken des E2 ist die flexible Wahl der Tischplatten. Adam Wieland bietet die klassische weiße melaminbeschichtete Platte mit Buchenholzumleimer ebenso an wie die hochwertigere linoleumbeschichtete Platte in 20 verschiedenen Farben. Die Linoleumplatten beziehen wir ausschließlich von Franz Faust Linoleumprodukte.

Tischplatten führen wir in 7 Standardgrößen. Gegen Aufpreis liefern wir auf Wunsch auch andere Oberflächen, Formate und Kanten.



18  
19





20  
21

## Stuhl **S 118** und Hocker **H 153**

Die Sitzmöbel für den E2 sind Klassiker für sich und wurden 1949 von Rudolf Kleinkopf entworfen bzw. gemeinsam mit Adam Wieland weiterentwickelt. Der Stahlrohrstuhl hat einen ergonomischen Sattelsitz mit ausgeformten Sitz- und Beinmulden und ist ideal für alle Besprechungs- und Esstische. Die Sitzschale des Hockers ist aus Multiplex Buche gefertigt und ergonomisch gewölbt.

Beide Modelle sind stapelbar, doppelt verchromt und eignen sich auch für den Objektbereich sehr gut. Stuhl und Hocker sind in den Ausführungen schwarz gebeizt oder natur, lackiert erhältlich. Andere Farben liefern wir gerne auf Anfrage.



22  
23



adamwieland 





24

25

## Ohne **Kabelsalat**

Für den Office- und Objektbereich haben wir ein spezielles Zubehörprogramm entwickelt. Der Kabelkanal wird unter die Tischplatte zwischen den Seitenteilen eingehängt, um Strom- und Computerkabel optimal zu verstauen

Der Kabelkanal ist aus Lochblech gefertigt und in verschiedenen Oberflächenausführungen erhältlich. Auch zur Nachrüstung bestehender E2 Tischgestelle geeignet.





26  
27

## Mit **Computer**

Der PC-Halter ist so schlicht gehalten wie der E2 und steht ganz im Kontext konstruktiver Klarheit. Entwickelt haben wir den PC-Halter gemeinsam mit dem Berliner Produktdesigner Kai Funke.

Der PC-Halter wird einfach am Seitenteil des Tischgestells eingehängt und nimmt alle gängigen Computersysteme (auch Mac Pro) auf. Ein einfaches Spanngurtsystem sichert das Gehäuse. Die Halterung ist bis auf Edelstahl in allen Oberflächen erhältlich und eignet sich auch zur Nachrüstung von älteren Tischgestellen.





28

29

## Höhen und **Tiefen**

Der E2 zeichnet sich durch hohe Funktionalität aus. Das beweist unser Zubehörprogramm Tag für Tag in der Büro- und Arbeitswelt. Ob als Zeichen- oder Stehtisch, Architekten und Designer schätzen die Höhenversteller, mit denen Höhe und Neigung der Tischplatte individuell auf die persönliche Arbeitspräferenz eingestellt werden kann.

Die Höhenversteller gibt es in verschiedenen Ausführungen mit normalen Stopfen, Anti-Rutsch-Stopfen, Kopfplatten oder Saugnäpfen. Höhenversteller können auch nachträglich auf alle Gestelle montiert werden.





30

31

## Einfache **Montage**

Die Montage Ihres E2 ist denkbar einfach. Die nachfolgende Aufbauanleitung führt Sie Schritt für Schritt zum Ziel. Das Gestell können Sie leicht ohne Hilfe aufbauen. Für das Auflegen der Tischplatte (22-38 kg, je nach Ausführung) empfehlen wir jedoch eine weitere Person.

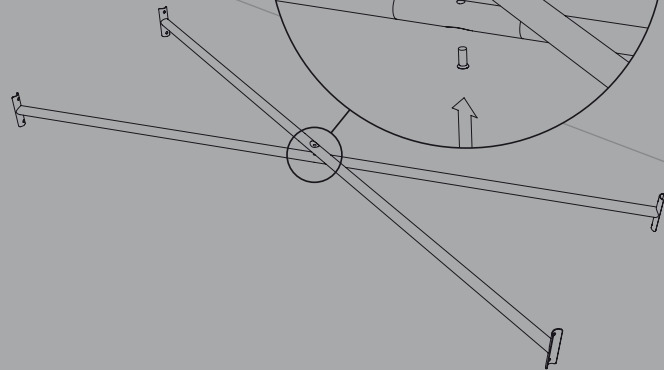
Die Montageanleitung versteht sich als schematische Darstellung. Je nach Konfiguration sind Abweichungen von den gezeigten Illustrationen möglich.



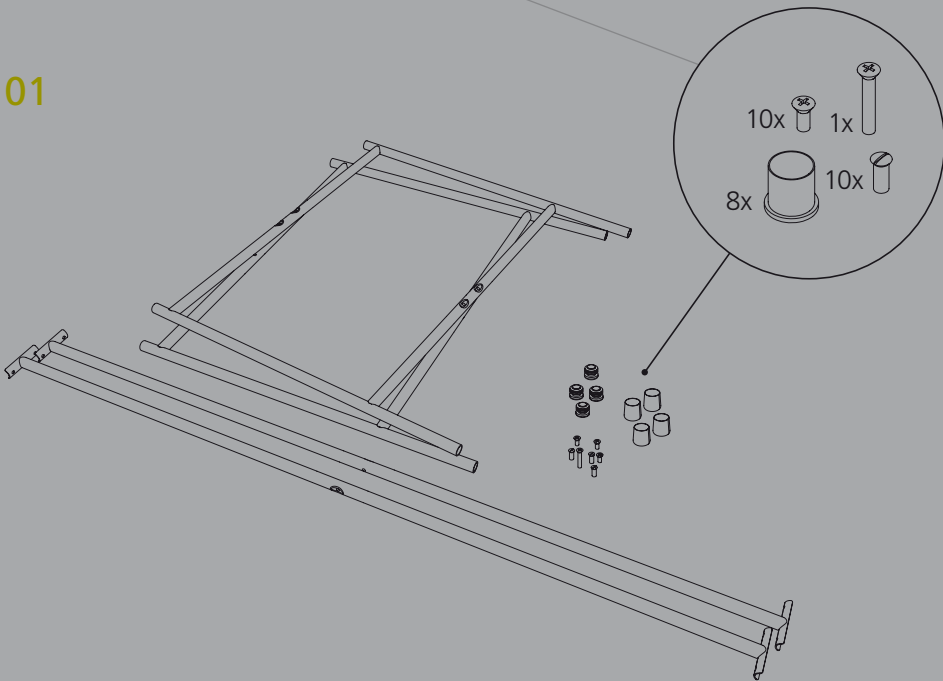
32

33

02



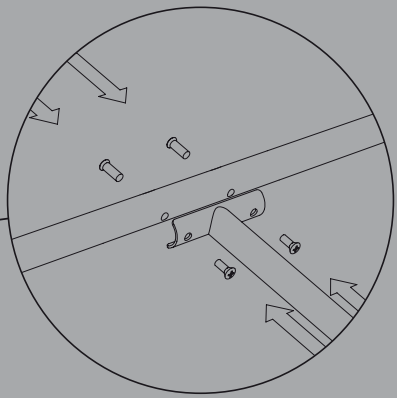
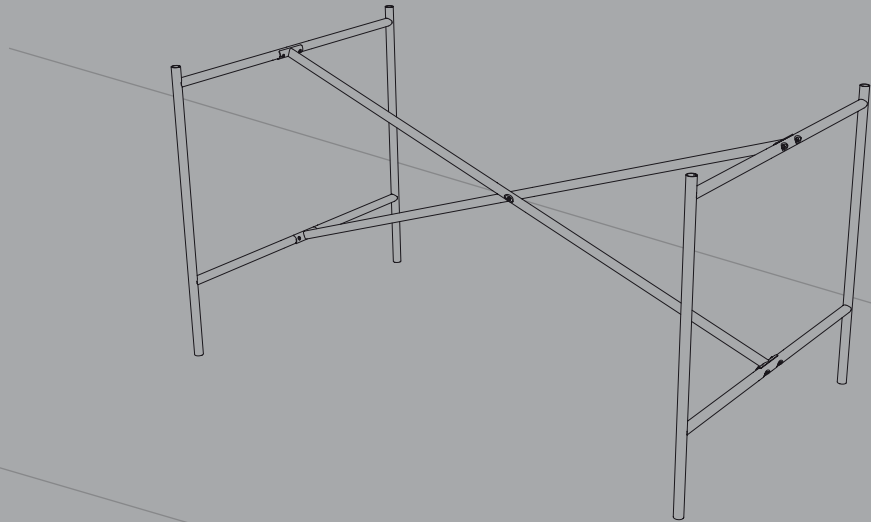
01



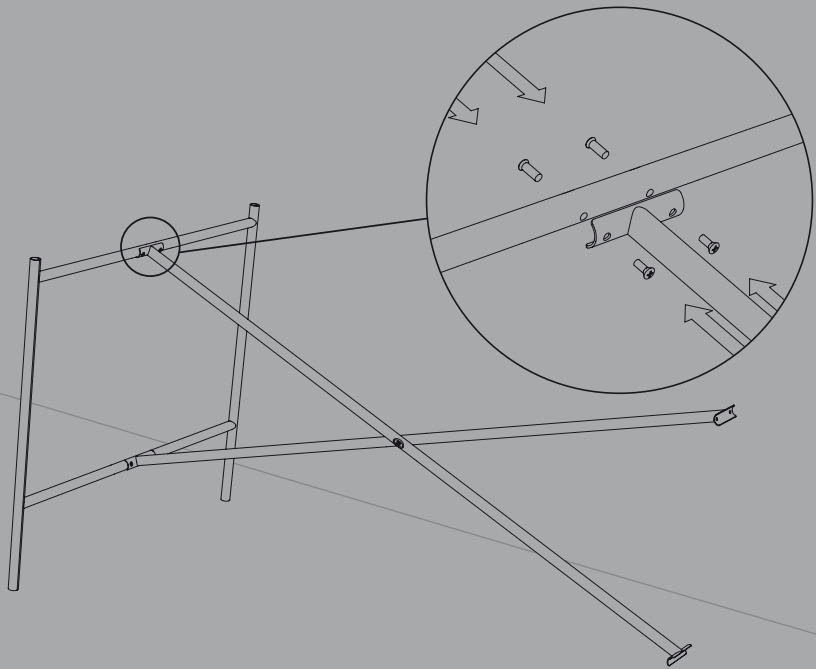
34

35

04



03





36  
37

## Pflege **Tipps**

Zur Pflege der Oberflächen von Tischgestellen und Platten reicht ein trockenes Staubtuch oder ein leicht feuchter Lappen bei stärkerer Verschmutzung. Achten Sie bei der Verwendung von neutralen oder schwach alkalischen Reinigungsmitteln auf eine kurze Einwirkzeit.

Keinesfalls verwenden sollten Sie saure oder stark alkalische Reinigungsmittel sowie oberflächenraue Putztücher, da sie die Oberflächen angreifen oder verkratzen können. Die Produkte von Adam Wieland sind, mit Ausnahme von Edelstahl, nicht für die Verwendung in Aussenräumen geeignet.

38

39

**Adam Wieland GmbH & Co. KG**

Alte Kreisstraße 12 | D-76149 Karlsruhe

**Lager & Verkauf**

Am Sandfeld 1 | D-76149 Karlsruhe

**Beratung, Bestellung und Kataloganforderung**

Tel. +49 (0) 721 78 25 67 | Fax +49 (0) 721 78 25 68  
oder versand@adamwieland.de

**Onlineshop - online bestellen**

Das gesamte Produktprogramm rund um den E2 können Sie bequem **online bestellen**.  
Dort finden Sie auch **weiterführende Informationen** zu den Themen Katalog, Produktblätter, CAD-Daten, Planungshilfen und der Entstehungsgeschichte E2.



Impressum 2010

Herausgeber: © Adam Wieland GmbH & Co. KG, Karlsruhe, 2010, [www.adamwieland.de](http://www.adamwieland.de)

Konzept, Gestaltung & Redaktion: wirtschaftsplan unternehmen gestalten, Zürich, [www.wirtschaftsplan.ch](http://www.wirtschaftsplan.ch)

Fotografie: Cornelis Gollhardt. Sofern nicht anders angegeben: Produktfotos von Adam Wieland GmbH & Co KG

[www.adamwieland.de](http://www.adamwieland.de)

adamwieland



